

De Melker DMLK.155.DW laboratoriumkraan voor Demiwater

Laboratoriumkraan voor demiwater ten behoeve van wandmontage

In installaties waar veiligheid en duurzaamheid belangrijk zijn, is de DMLK.155.DW laboratoriumkraan goed op zijn plaats. Een bijkomend voordeel is de scherpe prijs.

Toepassing:

Voor laboratoriumgelegenheden in:

- Alle installaties waar veiligheid en duurzaamheid geëist wordt en waarbij gebruik wordt gemaakt van laboratoriumkranen zoals laboratoria, en industrie.

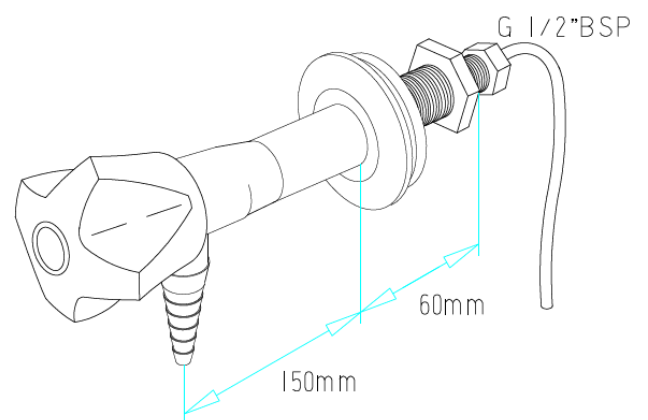
Voordelen:

- Lange levensduur
- Gemakkelijke bediening en montage
- Voorzien van speciale coating waardoor reinigen eenvoudig is



Technische gegevens:

- Materiaal : messing / nylon
- Binnenwerk : verchroomd
optioneel kunststof keramisch binnenwerk
- Montage : wandmontage
- Aansluiting : Doorvoer 1/2" buitendraad
: Pexslang met 3/8" buitendraad
- Afwerking : wit
- Bediening : knop
- Voorsprong : 150 mm



TECHNISCH DOSSIER



Uitvoeringen:

DMLK.155.DW

De Melker laboratorium tapkraan voor demiwater ten behoeve van wandmontage. Aansluiting door middel van PEX slang met 3/8" buitendraad. Voorzien van uitloop met een voorsprong van 150 mm, vaste slangtule en tapbediening.

Bestelnummer: DMLK.155.DW

Nederland:

De Melker Sanitair
De Schutterij 20
3905 PL Veenendaal

Tel.: +31 318 52 48 00
Fax: +31 318 52 50 35

info.sanitair@melker.nl
www.melker.nl

België:

De Melker Belgium n.v.
Beukenlei 50
2960 St. Job-in-'t Goor

Tel.: +32 3 636 46 50
Fax: +32 3 636 41 03

info@melker.be
www.melker.be